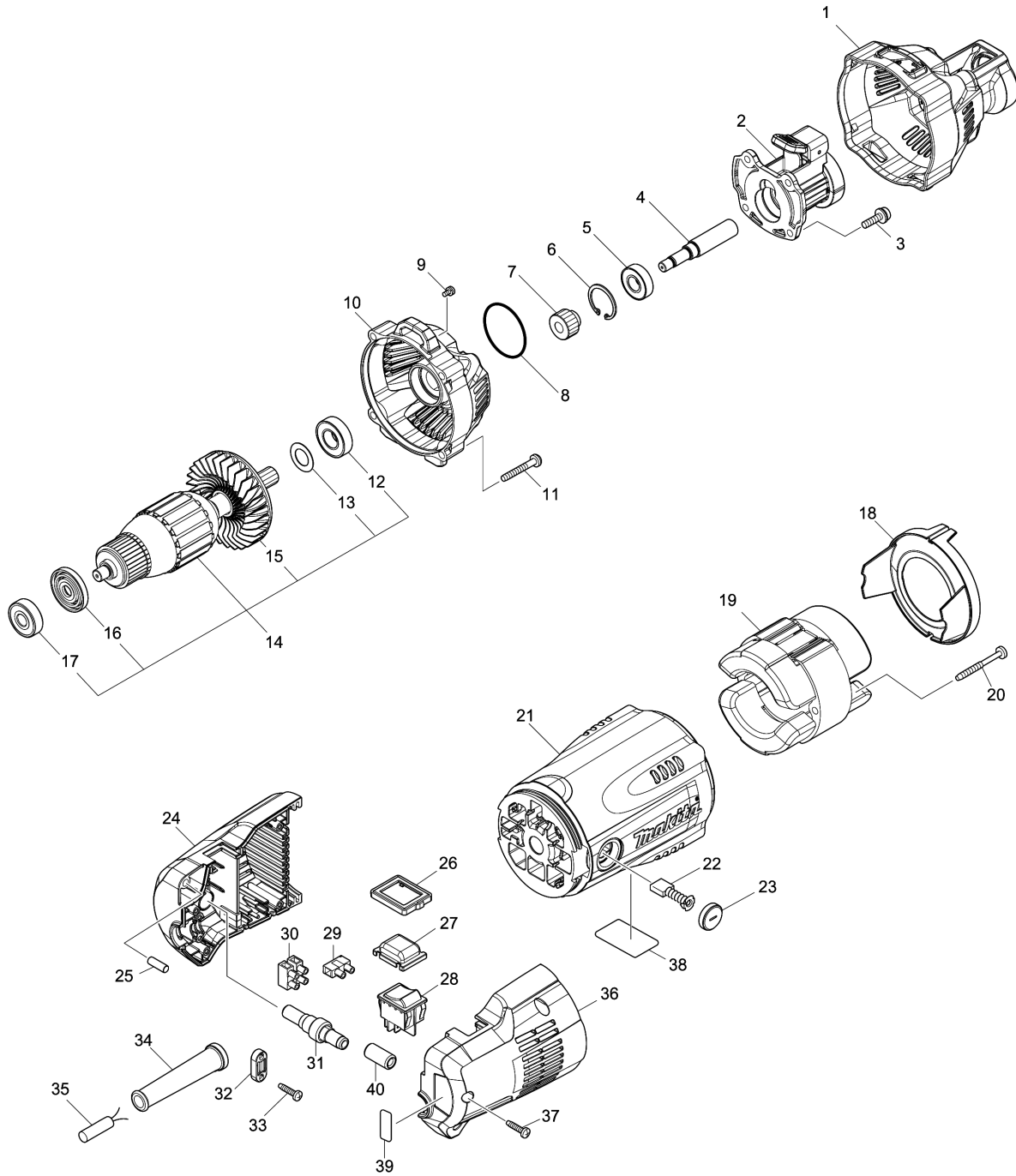


Modelo n.º VR1000 VIBRADOR DE HORMIGÓN



Modelo n.º VR1000 VIBRADOR DE HORMIGÓN

Pieza	Código	Descripción	Información	CTD.	Nuevo/Viejo	Ventas	Compra	OBSERVACIÓN.
001	422200-6	Tapa de la carcasa delantera		1				
002	144699-2	Sujetador de la manguera completa		1				
003	911233-1	Tornillo de cabeza aplanada M5X20 WR		4				
004	327014-7	Husillo		1				
005	210163-6	Rodamiento de balines 6001DDW		1				
006	962116-8	Anillo de retención (INT) redondo R-28		1				
007	221568-5	Engranaje helicoidal 19		1				
008	213561-3	Anillo tórico 42		1				
009	652014-1	Tornillo de cabeza aplanada M4X8		1				
010	144698-4	Carcasa del engranaje completo		1				
011	266012-5	Tornillo enroscante con cabezal fijador 5X35		4	*			
011-1	266373-3	Tornillo enroscante con cabezal fijador 5X35	Oh	4				
012	211236-8	Rodamiento de balines 6002DDW		1				
013	267164-5	Arandela plana 15		1				
014	513992-9	Montaje de la armadura 115V		1	*			
D10		INC. 12,13,15-17			*			
014-1	515557-3	Montaje de la armadura 115V	<	1				
D10		INC. 12,13,15-17						
015	240060-2	Ventilador 80		1				
016	681630-2	Arandela de aislamiento		1				
017	210075-3	Rodamiento de balines 6200DDW		1				
018	457964-3	Placa deflectora		1				
019	521867-8	Montaje de campo 115V		1	*			
C10	654197-3	Terminal de anillo		2	*			
C20	654502-4	Empalme no aislado		2	*			
019-1	521917-9	Montaje de campo 115V	<	1				
C10	654197-3	Terminal de anillo		2				
C20	654502-4	Empalme no aislado		2				
020	266046-8	Tornillo enroscante con cabezal fijador 5X50		2	*			
020-1	266397-9	TORNILLO DE ROSCA 5X50	Oh	2				
021	154671-6	Carcasa motriz completa		1				
022	194992-4	Conjunto de escobilla de carbón		1				
023	643700-5	Tapa del sujetador 7-18		2				
024	183H28-2	Conjunto de la cubierta trasera		1	*			
D10		INC. 36			*			

Por favor, solicite las piezas con el número de pieza.

Fecha de impresión
05/02/2025

Modelo n.º VR1000 VIBRADOR DE HORMIGÓN

Pieza	Código	Descripción	Información	CTD.	Nuevo/Viejo	Ventas	Compra	OBSERVACIÓN.
024-1	183L00-8	Conjunto de la cubierta trasera	<	1	*			
D10		INC. 36			*			
024-2	183P08-6	Conjunto de la cubierta trasera	Oh	1				
D10		INC. 36						
025	256041-6	Pasador 6		1				
026	144822-9	Tapa de la cubierta contra polvo completa		1	*			
027	421552-2	Cubierta contra el polvo		1	*			
027-1	140F25-9	Guarda recolectora de polvo completa	<	1	*			
027-2	422603-4	Cubierta contra el polvo	Oh	1				
028	651575-8	Interruptor DRH-03-DAK32-16		1				
029	654532-5	Terminal múltiple 1P		1				
030	654531-7	Terminal múltiple		1	*			
030-1	654741-6	Terminal múltiple	Oh	1				
031	632L02-6	Unidad de fusible de corriente		1				
C10	652076-9	Fusible de corriente		1				
032	687053-2	Abrazadera para cable		1	*			
032-1	687140-7	Abrazadera para cable	Oh	1				
033	265995-6	Tornillo enroscante con cabezal fijador 4X18		2	*			
033-1	266326-2	TORNILLO DE ROSCA 4X18	Oh	2				
034	682505-8	Protector de cable 10		1	*			
034-1	140F26-7	Protector del cable completo 10	<	1	*			
C10	422353-1	Lámina de esponja CG		1	*			
034-2	140F27-5	Protector del cable completo 12	<	1	*			
C10	422353-1	Lámina de esponja CG		1	*			
034-3	682506-6	Protector del cable 12-90	Oh	1	*			
034-4	682505-8	Protector de cable 10	S	1				
035	699108-1	Unidad del cable de conexión		1	*			
035-1	699207-9	Unidad del cable de conexión	S	1				
C10	652125-2	Dispositivo de corriente residual		1				
036	183H28-2	Conjunto de la cubierta trasera		1	*			
D10		INC. 24			*			
036-1	183L00-8	Conjunto de la cubierta trasera	<	1	*			
D10		INC. 24			*			
036-2	183P08-6	Conjunto de la cubierta trasera	Oh	1				
D10		INC. 24						

Por favor, solicite las piezas con el número de pieza.

Fecha de impresión
05/02/2025

Modelo n.º VR1000 VIBRADOR DE HORMIGÓN

Pieza	Código	Descripción	Información	CTD.	Nuevo/Viejo	Ventas	Compra	OBSERVACIÓN.
037	265995-6	Tornillo enroscante con cabezal fijador 4X18		4	*			
037-1	266326-2	TORNILLO DE ROSCA 4X18	Oh	4				
038	853P21-5	Placa de características VR1000		1				
039	853P23-1	Etiqueta de número de serie VR1000		1				
A01	161347-8	Correa para el hombro		1				
F04-1	198700-5	Conjunto de eje flexible 1.5MG	Oh	1	*			
F04-2	1914R3-6	JUEGO DE EJE FLEXIBLE 1.5M G	Oh	1				
F05-1	198701-3	Conjunto de eje flexible 3.5MG	Oh	1	*			
F05-2	1914R4-4	JUEGO DE EJE FLEXIBLE 3,5 M G	Oh	1				
F06-1	198702-1	Conjunto de eje flexible 4.5MG	Oh	1	*			
F06-2	1914R5-2	JUEGO DE EJE FLEXIBLE 4.5M G	Oh	1				

Por favor, solicite las piezas con el número de pieza.

Fecha de impresión
05/02/2025