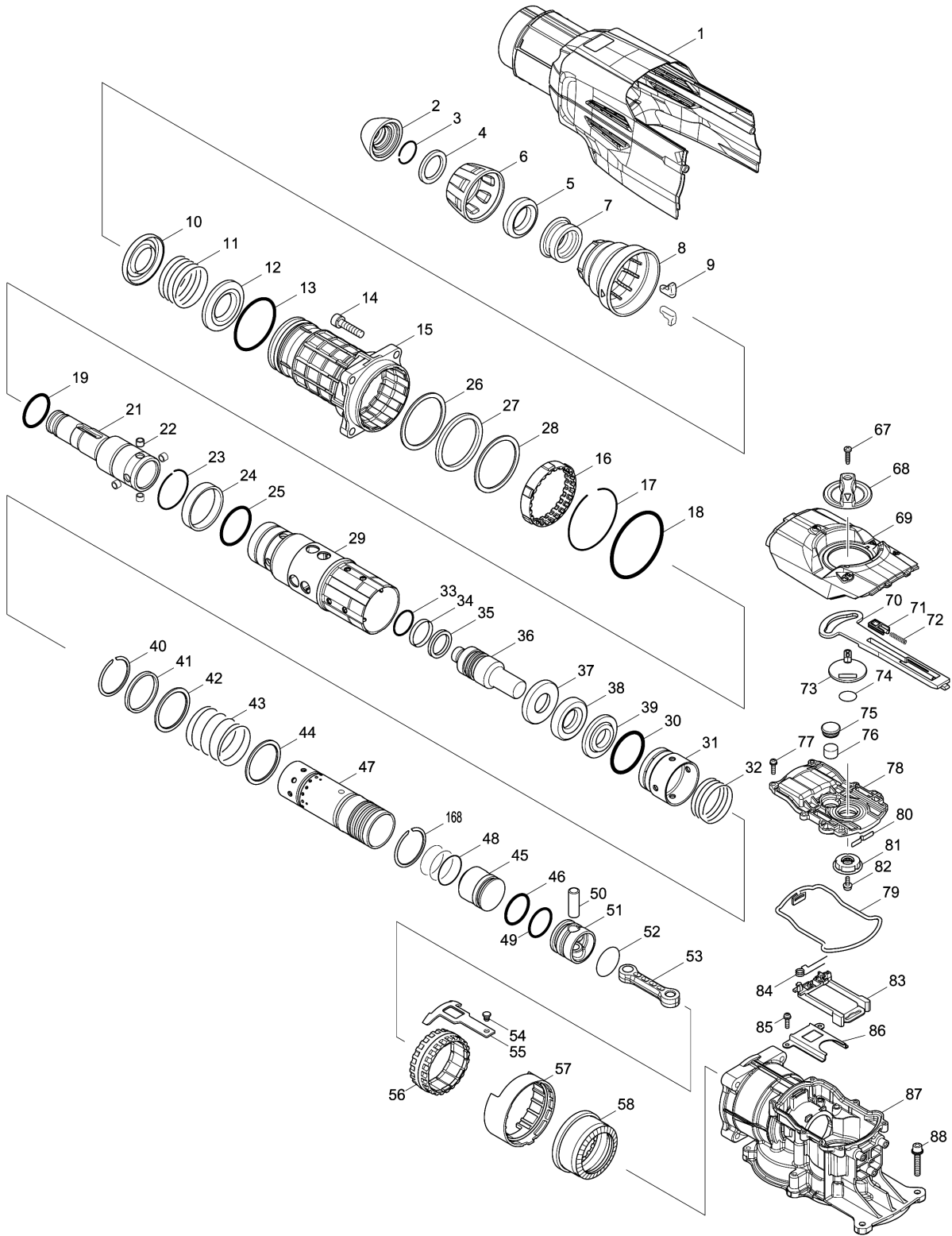
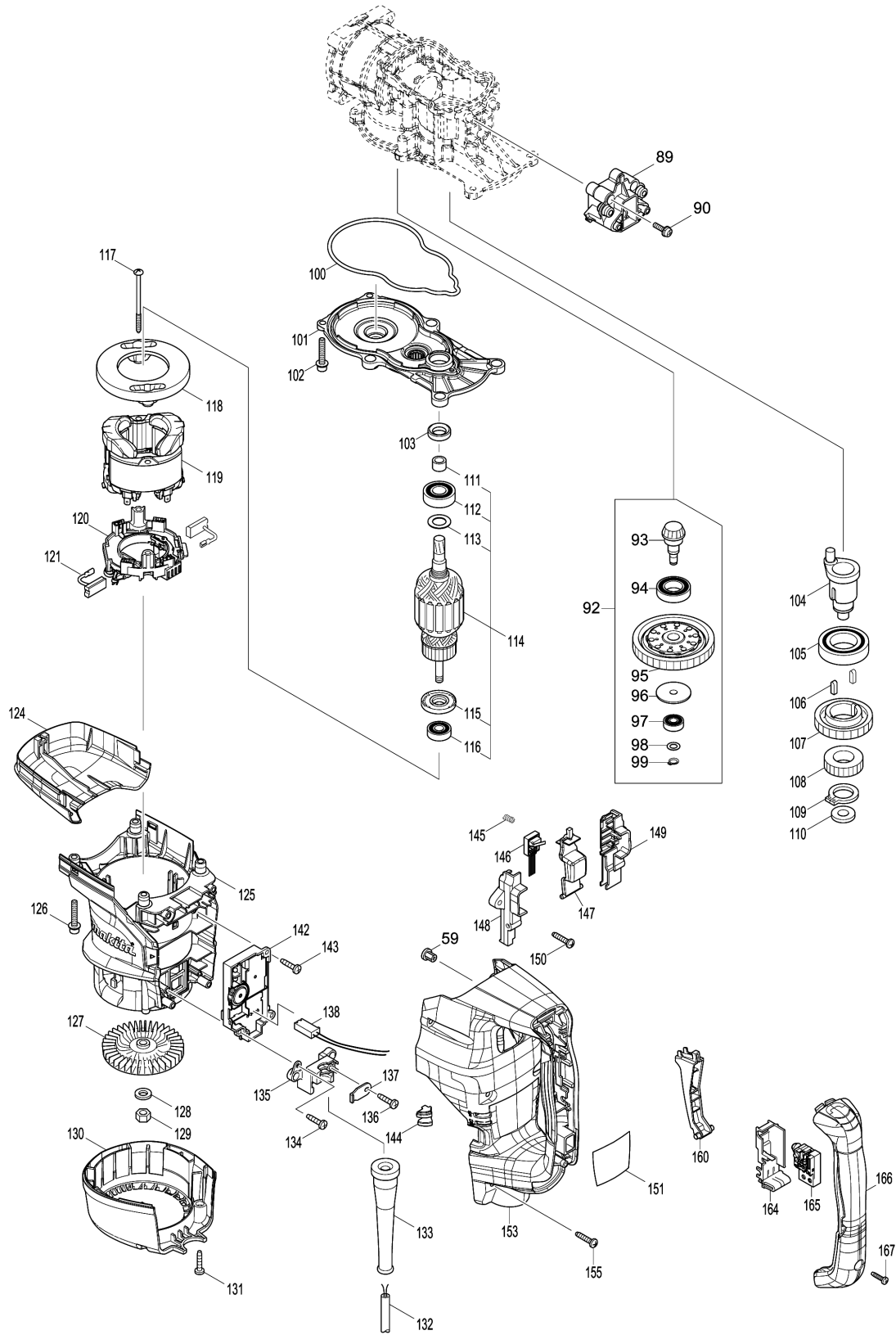


Modelo No.HR5202C MARTILLO ROTATIVO 52MM



Modelo No.HR5202C MARTILLO ROTATIVO 52MM



Modelo No.HR5202C MARTILLO ROTATIVO 52MM

pieza	Código	Descripción	Información	CTD.	Nuevo viejo	Ventas	comprar	OBS.
001	142412-2	Cubierta de la carcasa completa B		1				
C10	810100-6	Etiqueta de precaución		1				
002	286292-7	Tapa del sujetador de la herramienta		1				
003	233948-3	Anillo resorte 25		1				
004	257367-9	Anillo 28		1				
005	262172-1	Anillo de goma 29		1				
006	454767-6	Cubierta de mandril		1				
007	324752-2	Anillo de mandril		1				
008	454768-4	Tapa de liberación		1				
009	310178-4	Retén de la herramienta		2				
010	346751-4	guía del recurso		1				
011	234317-1	Resorte de compresión 49		1				
012	346751-4	guía del recurso		1				
014	922456-6	Perno de cabeza hueca hexagonal M8X35 W		4				
015	142408-3	Depósito completo		1				
C10	213663-5	Anillo tórico 55		1				
C20	213778-8	Sello de aceite 42		1				
C30	214603-6	Rodamiento de cepillado 49		1				
C40	259056-2	Anillo resorte 54		1				
016	454769-2	manguito de bloqueo		1				
017	259057-0	Anillo resorte 74		1				
018	213766-5	Anillo tórico 78		1				
019	213789-3	Anillo tórico 38		1				
021	326361-3	Sujetador de la herramienta A		1				
022	268308-0	Pasador 9		4				
023	231989-3	Anillo resorte 46		1				
024	257353-0	Anillo 49		1				
025	213779-6	Anillo tórico 45		1				
026	267477-4	Arandela plana 60		1				
027	262171-3	Anillo de goma 60		1				
028	267477-4	Arandela plana 60		1				
029	326362-1	Sujetador de la herramienta B		1				
030	213783-5	Anillo tórico 48		1				
031	454761-8	Manguito deslizante		1				
032	234318-9	Resorte de compresión 45		1				
033	213811-6	Anillo o-ring 26.5		1	*			
033-1	213811-6	Anillo o-ring 26.5	S	3				
034	213780-1	Anillo de resina de fluorocarbono 32.5		1	*			
034-1	213780-1	Anillo de resina de fluorocarbono 32.5	S	3				

Solicite las piezas con el número de pieza.

Fecha de impresión
27/5/2024

Modelo No.HR5202C MARTILLO ROTATIVO 52MM

pieza	Código	Descripción	Información	CTD.	Nuevo viejo	Ventas	comprar	OBS.
035	213776-2	Anillo x 26		1	*			
036	326374-4	Batidor		1	*			
036-1	327245-8	Batidor	S	1	*			
036-2	327245-8	Batidor	oh	1				
037	257354-8	Anillo 23		1				
038	262173-9	Anillo de goma 24		1				
039	267856-6	Arandela de fijación 23		1				
040	257994-2	Anillo de retención (EXT) WR-44		1				
041	257355-6	Anillo 44		1				
042	267478-2	Arandela plana 44		1				
043	234319-7	Resorte de compresión 46		1				
044	267478-2	Arandela plana 44		1				
045	326377-8	Golpeador		1				
046	213781-9	Anillo tórico 33		1				
047	332093-2	cilindro 40		1				
048	213460-9	Anillo tórico 35		3				
049	213782-7	Anillo tórico 30		1				
050	257820-5	Manguito 9		1				
051	319097-1	Pistón		1	*			
051-1	312A68-3	Pistón	<	1				
052	213460-9	Anillo tórico 35		1				
053	454765-0	Barra de conexion		1				
054	256548-2	Pasador con resalto y cabeza 6		1				
055	346749-1	Placa de enlace		1				
056	313272-1	Manguito de transmisión		1				
057	454779-9	Anillo guia		1				
058	227625-7	Engranaje espiral 33		1				
059	286255-3	Tapón 13		2	*			
059-1	286044-6	Tapón 13	oh	2				
067	265995-6	Tornillo enroscante con cabezal fijador 4X18		1				
068	454326-6	Palanca de cambio		1				
069	319082-4	Protector de la tapa de la manivela		1				
070	454770-7	placa de control		1				
071	454771-5	Placa deslizante		1				
072	234284-0	Resorte de compresión 4		1				
073	454345-2	Palanca de la manivela		1				
074	213262-3	Anillo tórico 18		1				
075	424607-2	Tapa del filtro		1				
076	443129-3	filtro		1				

Solicite las piezas con el número de pieza.

Fecha de impresión
27/5/2024

Modelo No.HR5202C MARTILLO ROTATIVO 52MM

pieza	Código	Descripción	Información	CTD.	Nuevo viejo	Ventas	comprar	OBS.
077	911128-8	Tornillo de cabeza aplanada M4X16 WR		6				
078	454764-2	Tapa de manivela		1				
079	424608-0	Anillo de sellado B		1	*			
079-1	422787-8	Anillo de sellado B	<	1				
080	232280-2	Resorte de hoja		1				
081	454766-8	Palanca de enlace		1				
082	911511-9	Tornillo de cabeza aplanada M4X10 WRM		1				
083	454778-1	Guía de eslabón		1				
084	233611-8	Resorte de torsión 7		1				
085	911128-8	Tornillo de cabeza aplanada M4X16 WR		2				
086	346748-3	Riel de guía		1				
087	142407-5	Carcasa de manivela completa B		1				
088	922359-4	Perno de cabeza hueca hexagonal M6X35 WG		2				
089	454784-6	Base B		1				
090	911233-1	Tornillo de cabeza aplanada M5X20 WR		3				
092	126476-4	Conjunto del limitador de torque		1				
D10		INC.93-99						
093	227628-1	Engranaje espiral 10		1				
094	211323-3	Rodamiento de balines 6904LLU		1				
095	142410-6	Limitador de par completo		1				
096	324727-1	Arandela de fijación 8		1				
097	210005-4	Rodamiento de balines 608DDW		1				
098	253215-0	Arandela plana 8		1				
099	961004-6	Anillo de retención (EXT) S-8		1				
100	424609-8	Anillo de sellado A		1	*			
100-1	422786-0	Anillo de sellado A	<	1				
101	142409-1	Carcasa del engranaje completo		1				
102	922359-4	Perno de cabeza hueca hexagonal M6X35 WG		2				
103	213231-4	Sello de aceite 15		1				
104	326376-0	Cigüeñal		1	*			
104-1	327142-8	Cigüeñal	<	1				
105	211418-2	Rodamiento de balines 6006LLU		1				
106	254229-2	llave 5		2				
107	227788-9	Engranaje helicoidal 46		1				
108	227336-4	Engranaje anverso 26		1				
109	961102-6	Anillo de retención (EXT) S- 22		1				

Solicite las piezas con el número de pieza.

Fecha de impresión
27/5/2024

Modelo No.HR5202C MARTILLO ROTATIVO 52MM

pieza	Código	Descripción	Información	CTD.	Nuevo viejo	Ventas	comprar	OBS.
110	253843-1	Arandela plana 12		1				
111	331596-3	Manguito 12		1				
112	211238-4	Rodamiento de balines 6202LLU		1				
113	267215-4	Arandela plana 15		1				
114	517896-7	Montaje de la armadura 115V		1				
D10		INC.111-113,115,116						
115	681642-5	Arandela de aislamiento		1				
116	210059-1	Rodamiento de balines 6000DDW		1				
117	266568-8	Tornillo enroscante con cabezal fijador 5X80		2				
118	454772-3	Placa deflectora		1				
119	636301-6	Campo 115V		1				
120	632B59-7	Guía del portaescobillas		1				
121	195845-0	Conjunto de escobilla de carbón		1				
124	454763-4	Cubierta de la carcasa del engranaje		1				
125	454757-9	Carcasa del motor		1				
126	922359-4	Perno de cabeza hueca hexagonal M6X35 WG		2				
127	240016-5	Ventilador 90		1				
128	253165-9	Arandela plana 8		1				
129	252178-7	Tuerca hexagonal M8-12		1				
130	454762-6	cubierta trasera		1				
131	266041-8	Tornillo enroscante con cabezal fijador 5X25		2				
132	664471-1	Cable de conexión 14-2-5.0		1				
133	682560-0	Protector del cable 10		1				
134	265995-6	Tornillo enroscante con cabezal fijador 4X18		1				
135	419024-9	Base de abrazadera de cable		1				
136	265995-6	Tornillo enroscante con cabezal fijador 4X18		1				
137	687169-3	Abrazadera para cable		1				
138	632C15-3	unidad principal		1				
142	620252-3	Controlador		1				
143	265995-6	Tornillo enroscante con cabezal fijador 4X18		1				
144	454346-0	lentitud		1				
145	234281-6	Resorte de compresión 6		1				
146	632A83-4	Unidad de interruptor		1				
147	454336-3	Palanca interruptor C		1				
148	187890-9	Conjunto de la caja del interruptor		1				
D10		INC.149						
149	187890-9	Conjunto de la caja del interruptor		1				

Solicite las piezas con el número de pieza.

Fecha de impresión
27/5/2024

Modelo No.HR5202C MARTILLO ROTATIVO 52MM

pieza	Código	Descripción	Información	CTD.	Nuevo viejo	Ventas	comprar	OBS.
D10		INC.148						
150	266041-8	Tornillo enroscante con cabezal fijador 5X25		2				
151	815W32-0	Placa de características HR5202C		1				
153	454782-0	mango b		1				
155	266041-8	Tornillo enroscante con cabezal fijador 5X25		6				
160	454333-9	Palanca interruptor B		1				
164	154626-1	Sujetador del interruptor completo		1				
165	650678-5	Interruptor C3PA-1121		1				
166	454760-0	Cubierta del mango		1				
167	265995-6	Tornillo enroscante con cabezal fijador 4X18		1				
168	257994-2	Anillo de retención (EXT) WR-44		1				
A01	135283-4	Montaje del mango lateral 90		1				
C10	252640-2	Tuerca de aletas M8		1				
C20	265439-6	Perno de cabeza hexagonal M8X150		1				
C30	318430-4	Base de mango lateral 90A		1				
C40	318431-2	Base de mango lateral 90B		1				
C50	417002-3	Leva de empuñadura lateral		2				
C60	417003-1	Mango lateral		1				
C70	951166-8	Pasador elástico 5-24		1				
A02	135629-4	Montaje de empuñadura lateral		1				
C10	158131-0	Empuñadura completa 36		1				
C20	234226-4	Resorte de compresión 6		1				
C30	266163-4	Tornillo frances M8X80		1				
C40	313223-4	Guía de la cremallera		1				
C50	344492-6	Placa		1				
C60	346750-6	Resorte de empuñadura 90		1				
C70	453114-8	Botón de bloqueo		1				
C80	454781-2	Base de la empuñadura lateral 90		1				
A03	194683-7	Conjunto de recipiente para grasa		1				
A04	142295-0	Maletín de plástico completo		1	*			
C10	162271-8	pestillón		2	*			
C20	801Y02-7	Etiqueta de operación		1	*			
A04-1	821601-9	CONTENDOR DE PLASTICO	oh	1				
C10	162271-8	pestillón		2				
A06	331955-1	Tope de profundidad		1				
A07	443122-7	Paño de limpieza		1				
F01-1	199143-4	Conjunto del aditamento del extractor de polvo	<	1				

Solicite las piezas con el número de pieza.

Fecha de impresión
27/5/2024

Modelo No.HR5202C MARTILLO ROTATIVO 52MM

pieza	Código	Descripción	Información	CTD.	Nuevo viejo	Ventas	comprar	OBS.
F02-1	199143-4	Conjunto del aditamento del extractor de polvo	<	1				
F03-1	199144-2	Conjunto del aditamento del extractor de polvo	<	1				
F04-1	199144-2	Conjunto del aditamento del extractor de polvo	<	1				
F05	196858-4	Conjunto del aditamento del extractor de polvo		1				
C10	162361-7	Guarda recolectora de polvo completa		1				
C20	454809-6	Sujetador de la manguera C		1				
C30	453674-0	Junta 25		1				
C40	453118-0	combustible		2				
C50	455810-4	Junta		2				
C60	424472-9	Tapa de la cubierta contra polvo		2				
C70	123066-4	Montaje del calibrador de profundidad "B"		1				

Solicite las piezas con el número de pieza.

Fecha de impresión
27/5/2024