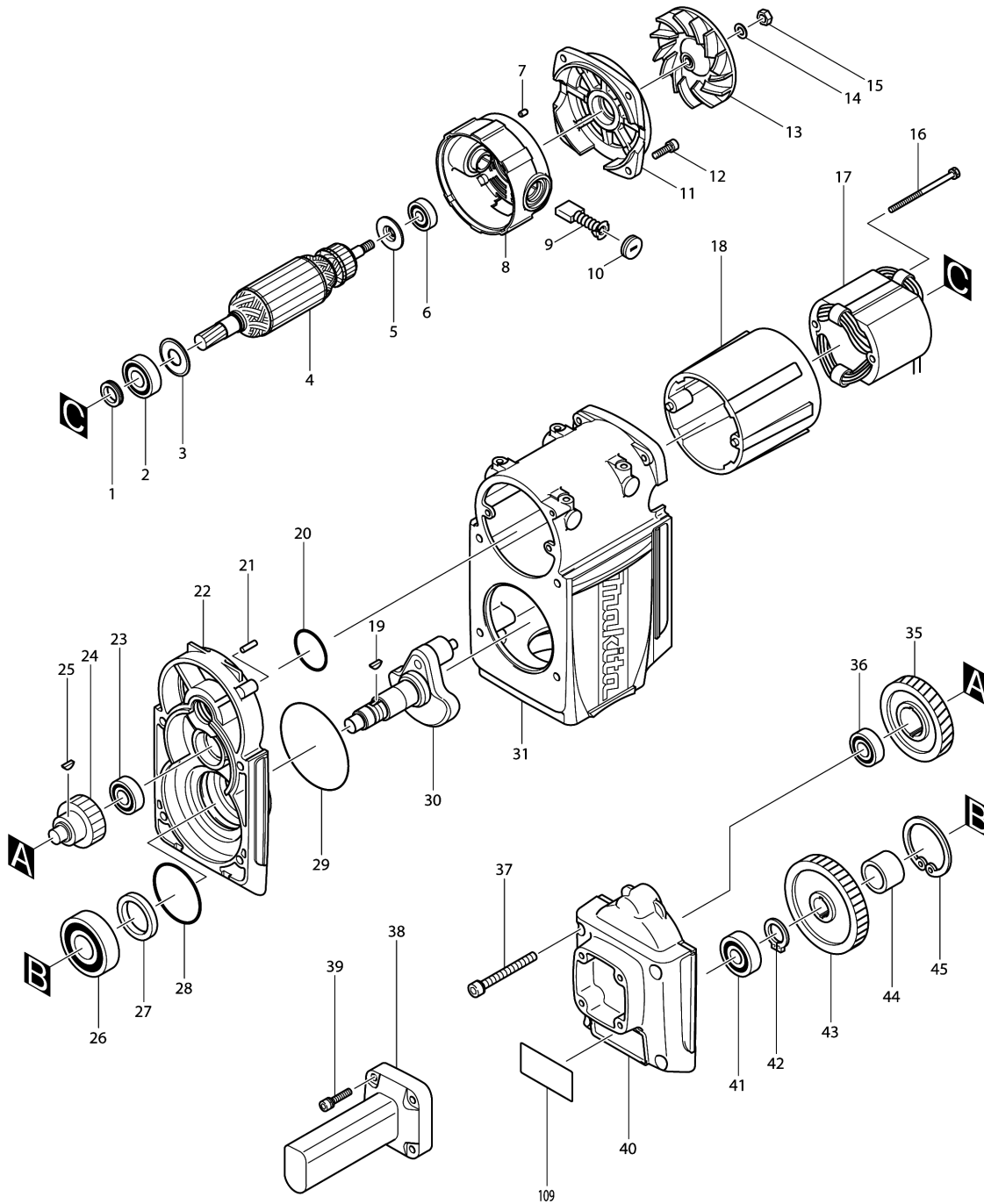
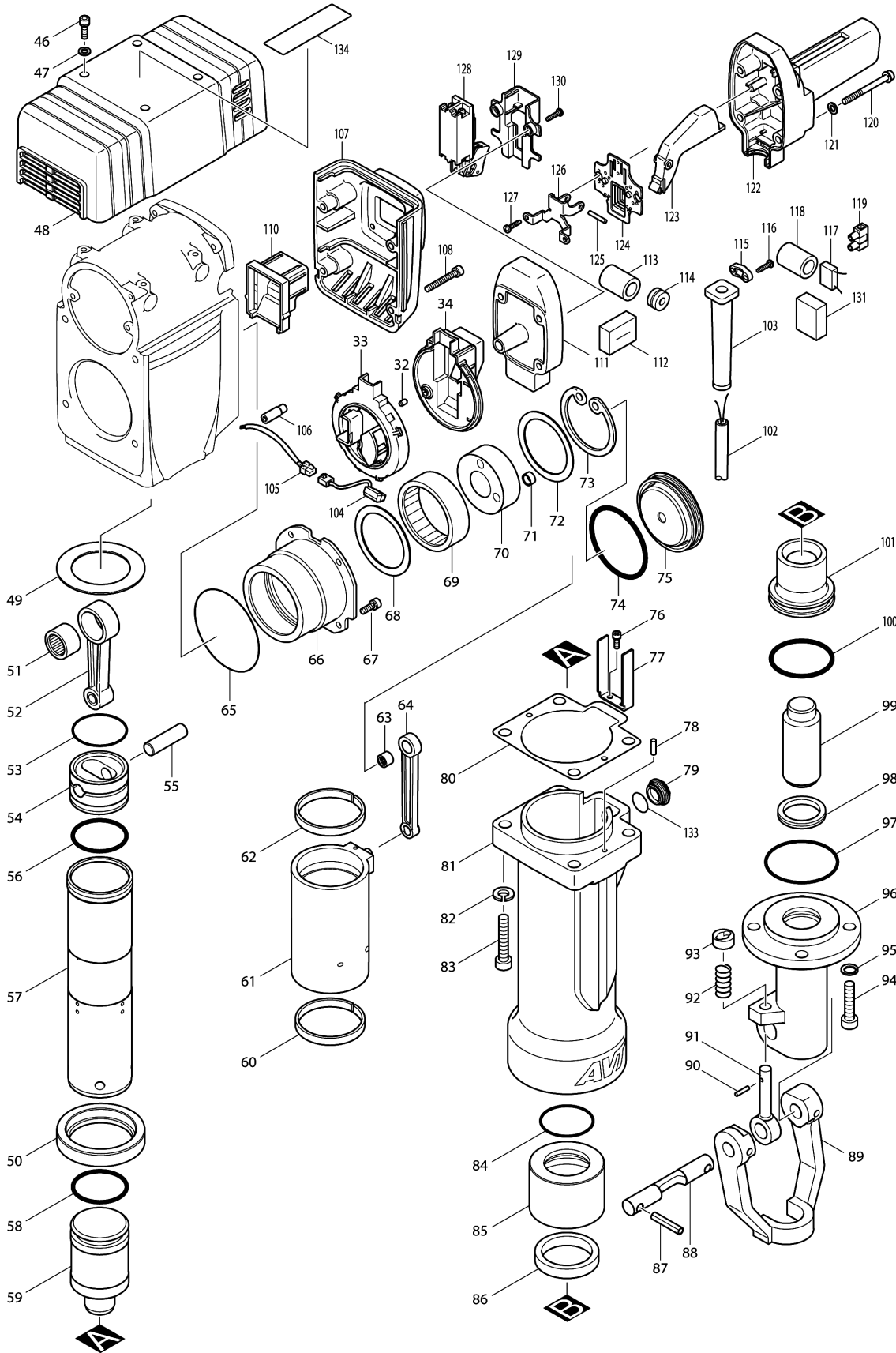


Model No.HM1810 ELECTRIC BREAKER



Model No.HM1810 ELECTRIC BREAKER



Model No.HM1810 ELECTRIC BREAKER

Pieza	Código	Descripción	Info	CTD.	New/Old	Ventas	Compra	OBS.
001	322566-3	Sello del tornillo		1				
002	211256-2	Rodamiento de balines 6203LLB		1				
003	267706-5	Arandela 17		1				
004	516921-1	Montaje de la armadura 115V		1				
D10		INC. 1-3,5,6						
005	681646-7	Arandela de aislamiento		1				
006-1	211087-9	Rodamiento de balines 6200DDW		1				
007	263002-9	Pasador de goma 4		4				
008	154586-7	Carcasa del motor completo B		1				
C10	414665-6	Anillo de sujeción		2				
C20	643711-0	Portaescobillas		2				
009	191957-7	Conjunto de escobilla de carbón		1	*			
009-1	194992-4	Conjunto de escobilla de carbón	<	1				
010	643710-2	Tapa del sujetador		2				
011	317899-9	Caja de rodamiento		1				
012	265366-7	Perno de cabeza hueca hexagonal M6X22		4				
013	240024-6	Ventilador 100		1				
014	253165-9	Arandela plana 8		1				
015	931402-8	Tuerca hexagonal M8		1				
016	265344-7	Perno de cabeza hexagonal M5X85		2				
017	626151-7	Campo 115V		1				
018	414787-2	Carcasa del motor A		1				
019	254001-2	Cuña de media luna 4		2				
020	213507-9	Anillo o-ring 40		1				
021	256151-9	Pasador 5		1				
022	154585-9	Carcasa del engranaje completo		1				
D10		INC. 20,28						
023	211209-1	Rodamiento de balines 6202		1				
024	226251-9	Engranaje recto 22		1				
025	254001-2	Cuña de media luna 4		2				
026	211361-5	Rodamiento de balines 6305LLB		1				
027	213476-4	Sello de aceite 35		1				
028	213721-7	Anillo o-ring 61		1				
029	213806-9	Anillo o-ring 90		1				
030	154588-3	Cigüeñal completo		1				
031-1	318027-9	Carcasa manivela		1				
032	263002-9	Pasador de goma 4		1				
033-1	419262-3	Tapa de la carcasa de la manivela		1				

Please order the parts with part number.

Print Date 22/8/2023

Model No.HM1810 ELECTRIC BREAKER

Pieza	Código	Descripción	Info	CTD.	New/Old	Ventas	Compra	OBS.
034-1	419263-1	Cubierta de la tapa		1				
035	221793-8	Engranaje helicoidal 50		1				
036	211209-1	Rodamiento de balines 6202		1				
037	922496-4	Perno de cabeza hueca hexagonal M8X75 W		4				
038	418415-1	Mango lateral		1				
039	922353-6	Perno de cabeza hueca hexagonal M6X30 WR		4				
040	317902-6	Cubierta del carcasa del engranaje		1				
041	211214-8	Rodamiento de balines 6302		1				
042	961060-6	Anillo de retención (EXT) S-20		1				
043	226242-0	Engranaje recto 47		1				
044	331416-1	Manguito 25		1				
045	962301-3	Anillo de retención (INT) R-62		1				
046	922331-6	Perno de cabeza hueca hexagonal M6X20 W		4				
047	941152-7	Arandela plana 6		4				
048-1	419324-7	Tapa de la carcasa del motor		1				
049	267296-8	Arandela plana 63		1				
050	324580-5	Espaciador		1				
051	212358-7	Rodamiento de agujas 2520		1				
052	322476-4	Barra de conexión		1				
053	213662-7	Anillo o-ring 55		1				
054	324536-8	Pistón		1				
055	268130-5	Pasador 15		1				
056	213666-9	Anillo o-ring 52		1				
057	331694-3	Funda de cilindro 62		1				
058	213666-9	Anillo o-ring 52		1				
059	324546-5	Golpeador		1				
060	418949-4	Espaciador 68		1				
061	154589-1	Equilibrador completo		1				
062	418949-4	Espaciador 68		1				
064-1	154946-3	Biela completa		1				
065	213855-6	Anillo o-ring 95		1				
066-1	318028-7	Caja de manivela		1				
067	922331-6	Perno de cabeza hueca hexagonal M6X20 W		4				
068	267297-6	Arandela plana 65		1				
069	212701-0	Rodamiento de agujas 7025		1				
070	154587-5	Manivela completa		1				
071-1	331718-5	Espaciador		1				
072	267297-6	Arandela plana 65		1				
073	962354-2	Anillo de retención (INT) R-80		1				
074	213765-7	Anillo o-ring 78		1				

Please order the parts with part number.

Print Date 22/8/2023

Model No.HM1810 ELECTRIC BREAKER

Pieza	Código	Descripción	Info	CTD.	New/Old	Ventas	Compra	OBS.
075	418952-5	Tapón		1				
076-1	266464-0	Perno de cabeza hueca hexagonal M5X20		2				
077	345569-0	Placa		1				
078	256151-9	Pasador 5		1				
079-1	450347-6	Tapón		1				
080	162241-7	Empaque		1				
081-2	158861-3	Depósito completo		1				
C10	817661-7	Etiqueta de precaución		1				
082	942301-9	Arandela de presión 12		4				
083	922677-0	Perno de cabeza hueca hexagonal M12X55		4				
084	213660-1	Anillo o-ring 53		1				
085	322548-5	Cilindro B		1				
086	262050-5	Anillo de goma 54		1				
087	951272-9	Pasador elástico 8-40		2				
088	324238-6	Eje del retén de la herramienta		1				
089	324236-0	Retén de la herramienta		1				
090	256219-1	Pasador 4		2				
091	322477-2	Retenedor de herramienta		2				
092	233083-7	Resorte de compresión 12		2				
093	322560-5	Anillo de retención		2				
094	265989-1	Perno de cabeza hueca hexagonal M12X45		4				
095	253989-3	Arandela de presión 12		4				
096	324539-2	Sujetador de la herramienta 29		1				
097	213755-0	Anillo o-ring 75		1				
098	213517-6	Anillo x 40		1				
099	324545-7	Batidor		1				
100	213667-7	Anillo o-ring 60		1				
101	324541-5	Sujetador de perno de impacto		1				
102	664290-5	Cable de conexión 14-2-5.0		1				
103	682547-2	Protector del cable 15		1				
104	631670-0	Lámpara de indicación		1				
105	638378-7	Unidad principal		1				
106	418951-7	Lente		1				
107	317901-8	Caja trasera		1				
108	922366-7	Perno de cabeza hueca hexagonal M6X45 W		4				
109	861399-6	Placa de características HM1810		1	*			
109-1	858S82-8	HM1810 NAME PLATE	O	1				
110	418954-1	Cubierta de parte superior		1				
111	419044-3	Sub base de la empuñadura		1				
115	687066-3	Abrazadera para cable		1				

Please order the parts with part number.

Print Date 22/8/2023

Model No.HM1810 ELECTRIC BREAKER

Pieza	Código	Descripción	Info	CTD.	New/Old	Ventas	Compra	OBS.
116	265999-8	Tornillo enroscante con cabezal fijador 4X25		2				
119	654554-5	Terminal múltiple		2				
120	265535-0	Perno de cabeza hueca hexagonal M6X65		4				
121	941152-7	Arandela plana 6		4				
122	418333-3	Mango		1				
123	418332-5	Palanca interruptora		1				
124	421850-4	Placa de protección contra polvo		1				
125	256206-0	Pasador 4		1				
126	345355-9	Apoyo		1				
127	265995-6	Tornillo enroscante con cabezal fijador 4X18		2				
128	651131-4	Interruptor C3D-15MS		1				
129	419045-1	Tapa del interruptor		1				
130	265995-6	Tornillo enroscante con cabezal fijador 4X18		2				
133-1	213953-6	Anillo o-ring 24		1				
135	265995-6	Tornillo enroscante con cabezal fijador 4X18		1				
136	424132-3	Goma del tapón		2				
137	819352-6	Etiqueta transparente		1	*			
A01	783203-8	Llave hexagonal 5		1				
E01	810307-4	Etiqueta de precaución		1	*			
F08	197148-8	Conjunto del aditamento del extractor de polvo		1				
F10	197168-2	Conjunto del aditamento del extractor de polvo		1				

Please order the parts with part number.

Print Date 22/8/2023