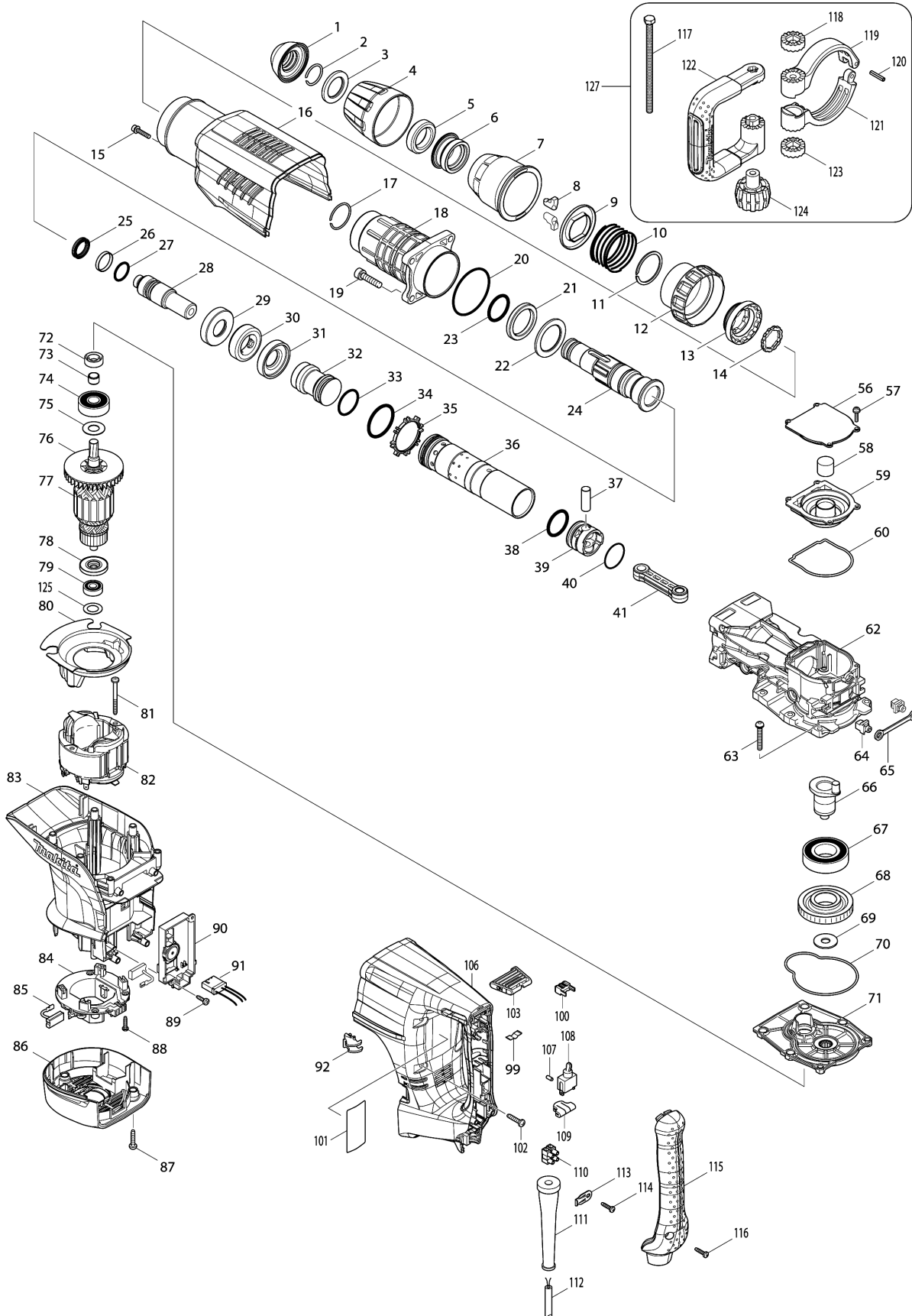


# Model No.HM1203C DEMOLITION HAMMER





## Model No.HM1203C DEMOLITION HAMMER

Pieza	Código	Descripción	Info	CTD.	New/Old	Ventas	Compra	OBS.
001	424165-8	Tapa del sujetador de la herramienta		1				
002	233973-4	Anillo resorte 26		1				
003	267386-7	Arandela plana 30		1				
004	450894-7	Cubierta de mandril		1				
005	262147-0	Anillo de goma 30		1				
006	324987-5	Anillo de mandril		1				
007	450895-5	Tapa de liberación		1				
008	310279-8	Retén de la herramienta		2				
009	346015-6	Guía del resorte		1				
010	234086-4	Resorte de compresión 56		1				
011	961232-3	Anillo de retención (EXT) WR-45		1				
012	450893-9	Tapa del anillo de cambio		1				
013	324969-7	Anillo de cambio		1				
014	324988-3	Anillo de bloqueo		1				
015	922243-3	Perno de cabeza hueca hexagonal M5X25 WR		1				
016	450903-2	Cubierta del carcasa		1				
017	233970-0	Anillo resorte 35		1				
018	158858-2	Depósito completo		1				
019	922456-6	Perno de cabeza hueca hexagonal M8X35 W		4				
020	213720-9	Anillo o-ring 67		1				
021	262148-8	Anillo de goma 39		1				
022	267387-5	Arandela plana 39		1				
023	213079-4	Anillo o-ring 35.5		1				
024	324985-9	Sujetador de la herramienta		1				
025	213980-3	Anillo x 21		1				
026	213431-6	Anillo de resina de fluorocarbono 28		1				
027	213394-6	Anillo o-ring 23		1				
028	324990-6	Batidor		1				
029	324993-0	Funda para hombro		1				
030	262149-6	Anillo de goma 24		1				
031	324993-0	Funda para hombro		1				
032	324991-4	Golpeador		1	*			
032-1	326002-1	Golpeador	O	1				
033	213499-2	Anillo o-ring 31.5		1				
034	213581-7	Anillo o-ring 44		1				
035	450889-0	Guía de válvula unidireccional		1				
036	331848-2	Cilindro 40		1	*			
036-1	331925-0	Cilindro 40	O	1				
037	268121-6	Pasador 12		1				
038	213499-2	Anillo o-ring 31.5		1				

Please order the parts with part number.

Print Date 18/5/2023

## Model No.HM1203C DEMOLITION HAMMER

Pieza	Código	Descripción	Info	CTD.	New/Old	Ventas	Compra	OBS.
039	450961-8	Pistón		1				
040	213149-9	Anillo o-ring 35		1				
041	450890-5	Barra de conexión		1				
056	450899-7	Protector de la tapa de la manivela		1				
057	911133-5	Tornillo de cabeza aplanada M4X18 WR		4				
058	443127-7	Filtro		1				
059	450898-9	Tapa de manivela		1				
060	424166-6	Anillo de sellado		1				
062	318364-1	Carcasa manivela		1				
063	266482-8	Perno de cabeza de botón hueco hexagonal M6X40		6				
064	419008-7	Guía fija		2				
065	423366-5	Placa de amortiguación		1				
066	324994-8	Cigüeñal		1				
067	211424-7	Rodamiento de balines 6206LLU		1				
068	226691-1	Engranaje helicoidal 57		1				
069	267398-0	Arandela plana 12		1				
070	424167-4	Anillo de sellado		1				
071	158859-0	Carcasa del engranaje completo		1				
072	213231-4	Sello de aceite 15		1				
073	331596-3	Manguito 12		1				
074	211249-9	Rodamiento de balines 6302LLU		1				
075	267397-2	Arandela plana 15		1				
076	240003-4	Ventilador 80		1				
077	517816-1	Montaje de la armadura 115V		1	*			
D10		INC. 73-76,78,79			*			
077-1	510309-7	Montaje de la armadura 115V	O	1				
D10		INC. 73-76,78,79						
078	681642-5	Arandela de aislamiento		1				
079	210059-1	Rodamiento de balines 600DDW		1	*			
079-1	211289-7	Rodamiento de balines 600DDW	O	1	*			
079-2	210140-8	Rodamiento de balines 600DDW	O	1				
080	450900-8	Placa deflectora		1				
081	266095-5	Tornillo enroscante con cabezal fijador 5X55		2	*			
081-1	266418-7	Tornillo enroscante con cabezal fijador 5X55	O	2				
082	636301-6	Campo 115V		1				
083	450904-0	Carcasa del motor		1				
084	638447-4	Guía del portaescobillas		1	*			
084-1	632D00-2	Guía del portaescobillas	<	1				

Please order the parts with part number.

Print Date 18/5/2023

## Model No.HM1203C DEMOLITION HAMMER

Pieza	Código	Descripción	Info	CTD.	New/Old	Ventas	Compra	OBS.
085	194412-8	Conjunto de escobilla de carbón		1	*			
085-1	194990-8	Escobilla de carbón CB-171	<	1	*			
085-2	195845-0	Conjunto de escobilla de carbón	<	1				
086	450901-6	Cubierta trasera		1				
087	266041-8	Tornillo enroscante con cabezal fijador 5X25		3				
088	265995-6	Tornillo enroscante con cabezal fijador 4X18		4				
089	266192-7	Tornillo enroscante con cabezal fijador 4X14		2	*			
089-1	266300-0	Tornillo enroscante con cabezal fijador 4X18	<	2	*			
089-2	265678-8	Tornillo de enrosque 4X18	O	2	*			
089-3	266300-0	Tornillo enroscante con cabezal fijador 4X18	O	2				
090	631868-9	Controlador		1				
091	638650-7	Unidad principal		1				
092	419010-0	Lente		1				
099	232209-8	Resorte de hoja		1				
100	450891-3	Palanca de cambio del interruptor		1				
101	866622-4	Placa de características HM1203C		1	*			
101-1	814S44-6	Placa de características HM1203C	<	1				
102	266041-8	Tornillo enroscante con cabezal fijador 5X25		6				
103	450897-1	Palanca deslizante		1				
106	450907-4	Mango		1				
107	263027-3	Pasador de goma 4		1				
108	651423-1	Interruptor ST115A-43		1	*			
108-1	651423-1	Interruptor ST115A-43	O	1				
109	423379-6	Lámina de esponja		1				
110	654531-7	Terminal múltiple		1				
111	682560-0	Protector del cable 10		1				
112	664471-1	Cable de conexión 14-2-5.0		1				
113	687169-3	Abrazadera para cable		1				
114	265995-6	Tornillo enroscante con cabezal fijador 4X18		1				
115	450908-2	Cubierta del mango		1				
116	265995-6	Tornillo enroscante con cabezal fijador 4X18		2				
117	265439-6	Perno de cabeza hexagonal M8X150		1				
118	417002-3	Leva de empuñadura lateral		1				
119	318505-9	Base de mango lateral 82A		1				
120	951166-8	Pasador elástico 5-24		1				
121	318506-7	Base de mango lateral 82B		1				
122	417003-1	Mango lateral		1				

Please order the parts with part number.

Print Date 18/5/2023

## Model No.HM1203C DEMOLITION HAMMER

Pieza	Código	Descripción	Info	CTD.	New/Old	Ventas	Compra	OBS.
123	417002-3	Leva de empuñadura lateral		1				
124	252640-2	Tuerca de aletas M8		1				
125	267164-5	Arandela plana 15		1				
127	135269-8	Montaje del mango lateral 82		1				
D10		INC. 117-124						
128	801Y75-0	Etiqueta transparente		1				
A01	A-80787	BULL POINT 280 SDS-MAX		1	*			
A01-1	D-36463	BULL POINT 12" FOR SDS-MAX	O	1				
A02	194659-4	Conjunto de recipiente para grasa		1	*			
A02-1	194683-7	Conjunto de recipiente para grasa	O	1				
A03	443122-7	Paño de limpieza		1				
A04	824876-9	Maletín de plástico		1	*			
C10	162271-8	Pestillo		2	*			
C20	325637-5	Eje		1	*			
C30	450990-1	Mango		1	*			
A04-1	143519-7	Maletín de plástico completo	<	1				
C10	162271-8	Pestillo		2				
C20	325637-5	Eje		1				
C30	450990-1	Mango		1				
C40	835200-1	Esponja 40-40		3				
A05	809279-8	Etiqueta del maletín de plástico HM1203C		2	*			
A05-1	801Y45-9	Etiqueta del maletín de plástico HM1203C	<	2	*			
A05-2	801Y57-2	Etiqueta del maletín de plástico HM1203C	O	2				

Please order the parts with part number.

Print Date 18/5/2023